

MONA

РАКОВИНА НАКЛАДНАЯ 110811G / 110821M

Дизайн: Mike Shilov

salini
L'ANIMA DELL'ACQUA

Размеры: 600 x 390 x 165 мм

Вес нетто / брутто: 12 / 14 кг / 10 / 12 кг

Материал: S-Sense / S-Stone

Покрытие: глянцевое / матовое

Цвет: RAL / белый

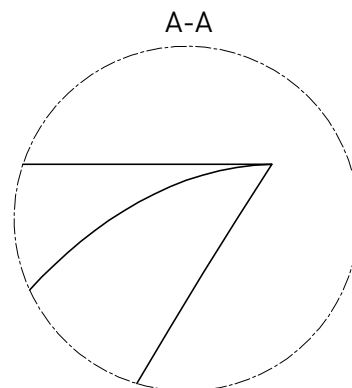
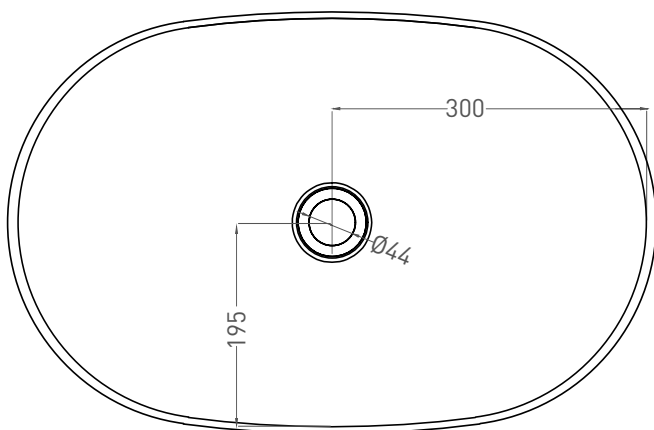
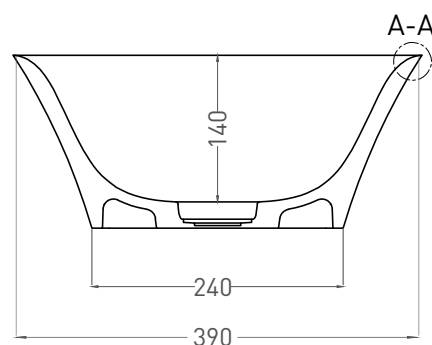
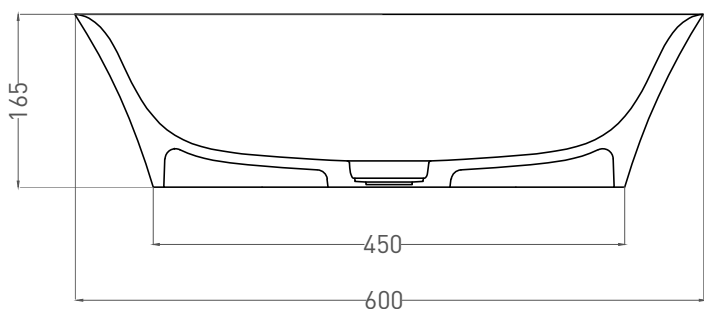
Комплектация: Раковина с отверстием

Требуемый смеситель: настольный / настенный

Гарантия: 5 лет

Производство: Италия / Россия

Тип монтажа: на столешницу



Salini SRL

20122 Italia, Milano, Largo Ildefonso Schuster, 1

info@salini-srl.com

www.salini-srl.com

© Salini SRL - All rights reserved

Все права защищены. Несанкционированное копирование, публикация, полное или частичное воспроизведение запрещены.