



salini

**ОБНОВЛЕНИЕ КОЛЛЕКЦИИ
ОТДЕЛЬНОСТОЯЩИХ ВАНН PAOLA**

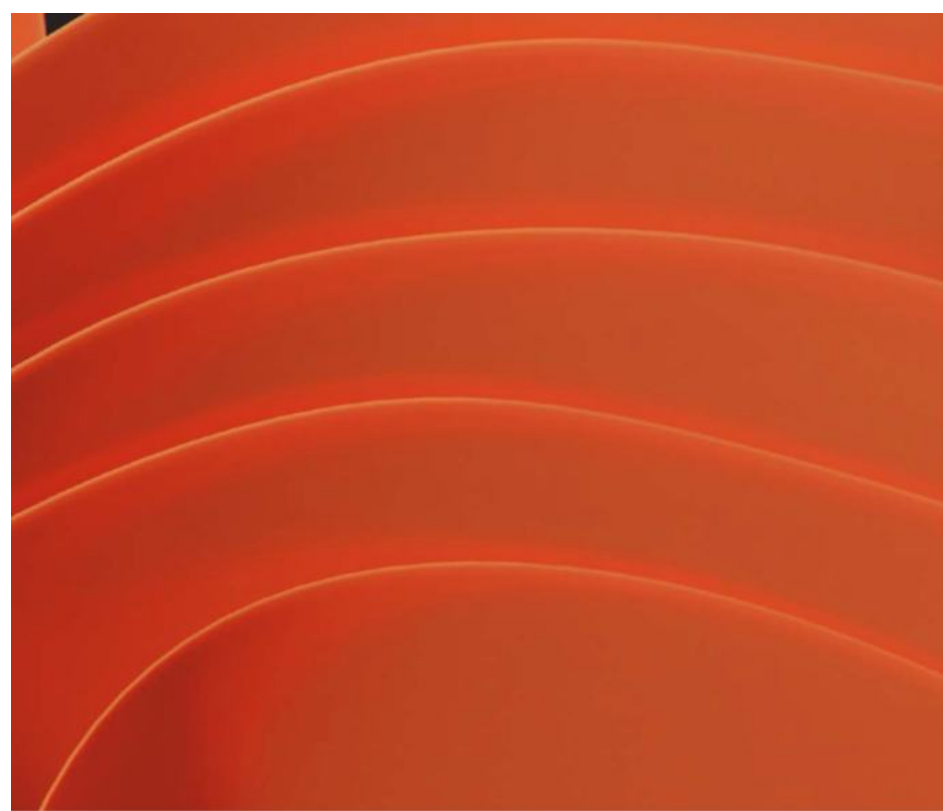
PAOLA

КОЛЛЕКЦИЯ

Мыслить за рамками предложенного, искать нетривиальные решения и находить лучшее — в этом смысл нестандартного дизайна.

Асимметричная пластика коллекции PAOLA вдохновляет на создание по-настоящему оригинального пространства ванной комнаты. Такого, в котором заданность форм отходит на второй план, уступая место необычному силуэту, словно нанесённому на картину интерьера рукой художника.

ВЫБОР ГЕДОНИСТА





РАОЛА КОЛЛЕКЦИЯ

ВЫБОР ГЕДОНИСТА



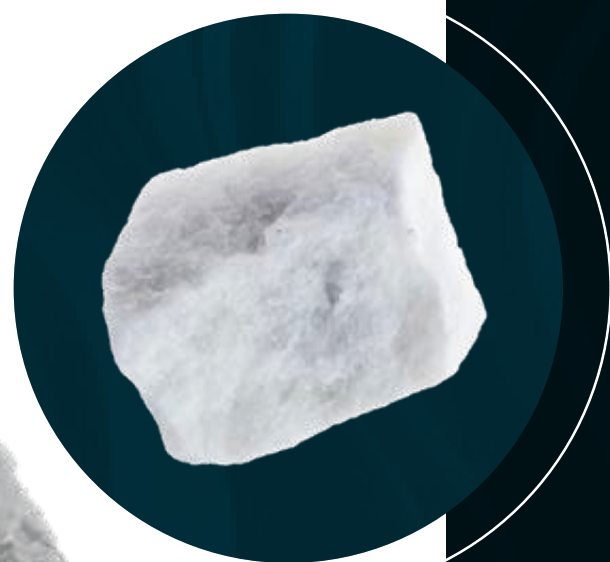
S-STONE

Современный композитный материал, в состав которого входят природные минералы и натуральные пигменты. Благодаря передовой технологии заливки изделия из S-Stone имеют полностью однородную структуру и не нуждаются в дополнительном покрытии.

ПРЕИМУЩЕСТВА S-STONE:

- Экологичность и монолитность
- Естественный тактильный комфорт природного материала
- Приятная матовая поверхность
- Высокие ударопрочность и восстанавливаемость
- Простота ухода в домашних условиях
- Возможность исполнения в различных цветах палитры Salini RAL Classic

Гидроксид алюминия
Полиэфирная смола



S-SENSE

S-Sense — это материал, созданный с использованием разработанной в Италии смеси мраморной крошки и полиэфирной смолы. Технология минерального литья S-Sense обеспечивает последующее покрытие изделий высококачественным декоративно-защитным гелькоутом английского производства. Толщина покрытия составляет 0,8 мм — это гарантирует его долговечность и возможность проведения неоднократной косметической полировки изделия в течение всего срока его службы при сильных загрязнениях.

ПРЕИМУЩЕСТВА S-SENSE:

- Гладкая и приятная на ощупь поверхность
- Гигиеничность за счёт отсутствия пористости
- Высокоглянцевое или деликатное матовое покрытие
- Низкая шумо- и теплопроводность
- Устойчивость к колебаниям температур
- Возможность исполнения в различных цветах палитры Salini RAL Classic

Мраморная мука
Полиэфирная смола
Премиальный гелькоут



СУЩЕСТВУЮЩИЙ СОСТАВ КОЛЛЕКЦИИ ВАНН PAOLA ВКЛЮЧАЕТ В СЕБЯ:



PAOLA 160



PAOLA 172



PAOLA IN 160



PAOLA IN 172

Отдельностоящие ванны PAOLA с нижней «юбкой», не требующие прямка или подиума для монтажа.

Отдельностоящие ванны PAOLA без нижней «юбки», для монтажа требуется прямок или подиум.

Мы заботимся о том, чтобы каждый покупатель получил подходящий продукт, лучший сервис, и постоянно совершенствуемся.

Мы разработали новую модель отдельностоящей ванны PAOLA, которая совмещает в себе лучшие качества существующих ванн PAOLA и PAOLA IN и полностью заменит их.



salini

salini

Компактные размеры ванны- 160 или 170 см, при этом с большой вместимостью воды: 275 и 300 л соответственно.

Возможность покраски по палитре Salini RAL Classic (как наружная, так и полная покраска).

Интегрированный слив-перелив в комплекте с донным клапаном с логотипом Salini в цвет ванны.

Продуманная эргономика: в ванне можно комфортно расположиться, даже если у вас большой рост.



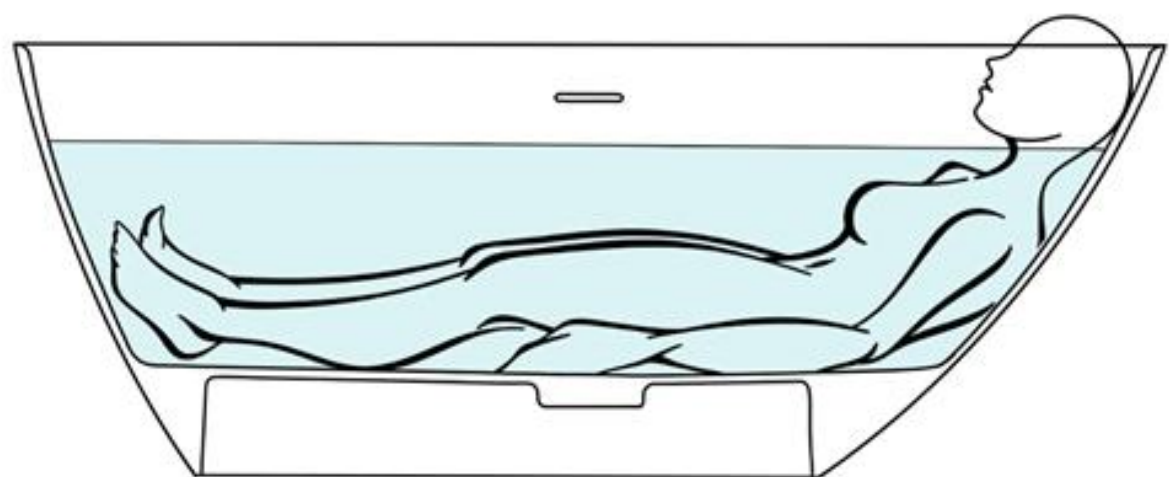
Более лаконичная форма: на ванне отсутствует нижняя «юбка».

Возможность изготовления технологического выреза для доступа к коммуникациям.

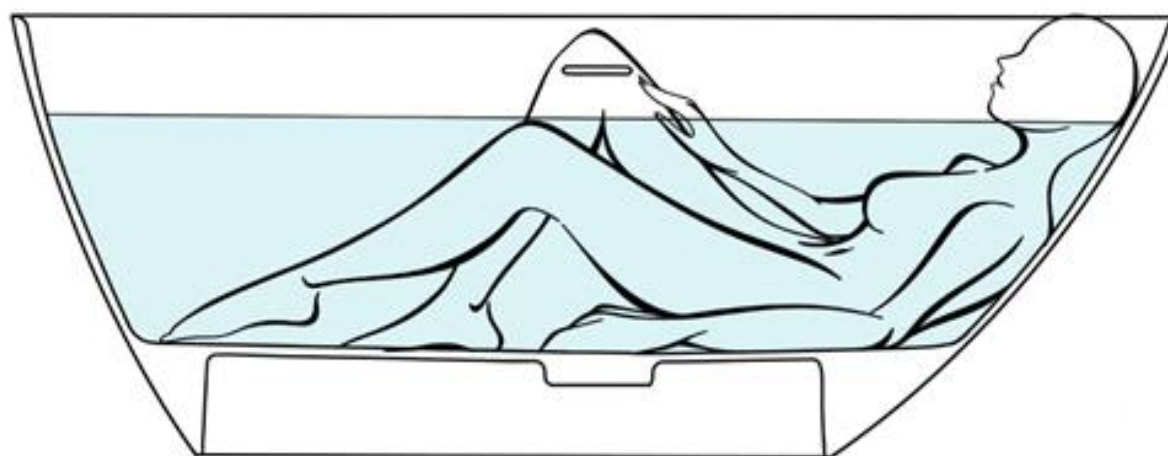
Для монтажа ванны не требуется приямок или подиум.

Ванна Paola 160x80

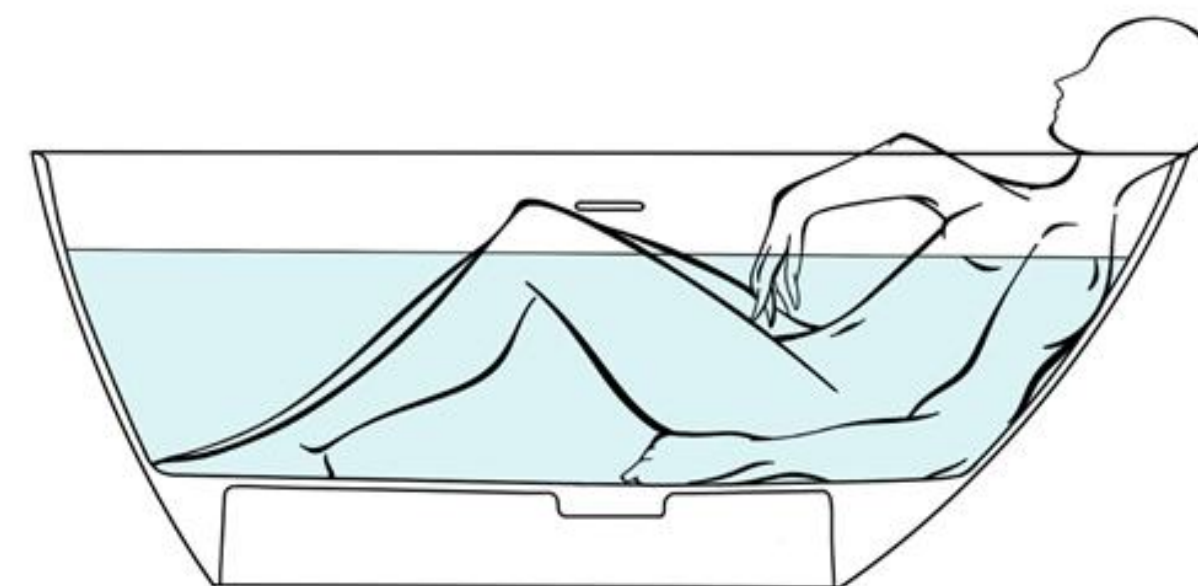
PAOLA
160 x 80



PAOLA
160 x 80

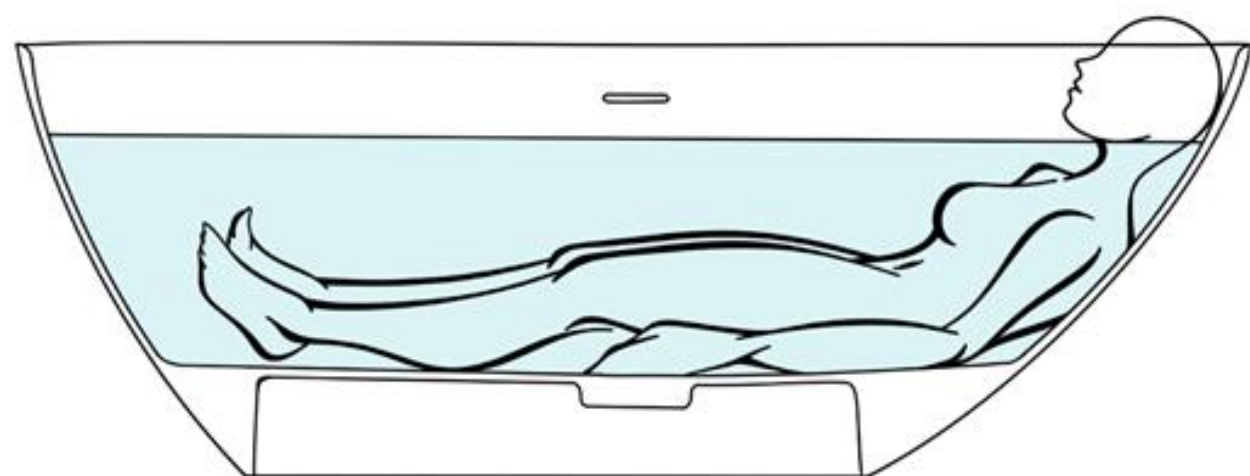
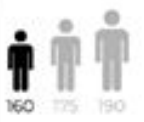


PAOLA
160 x 80

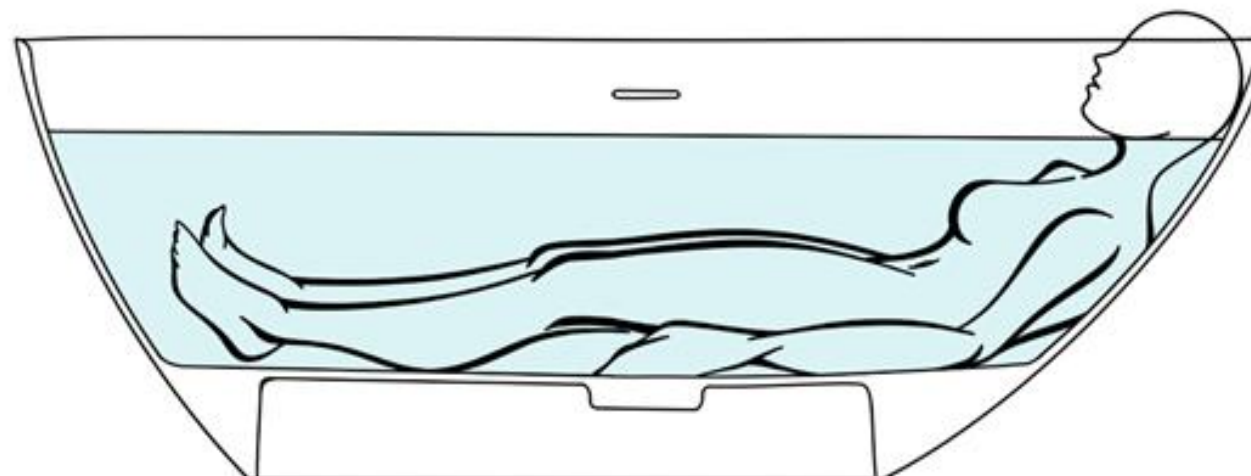
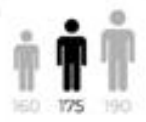


Ванна Paola 172x83

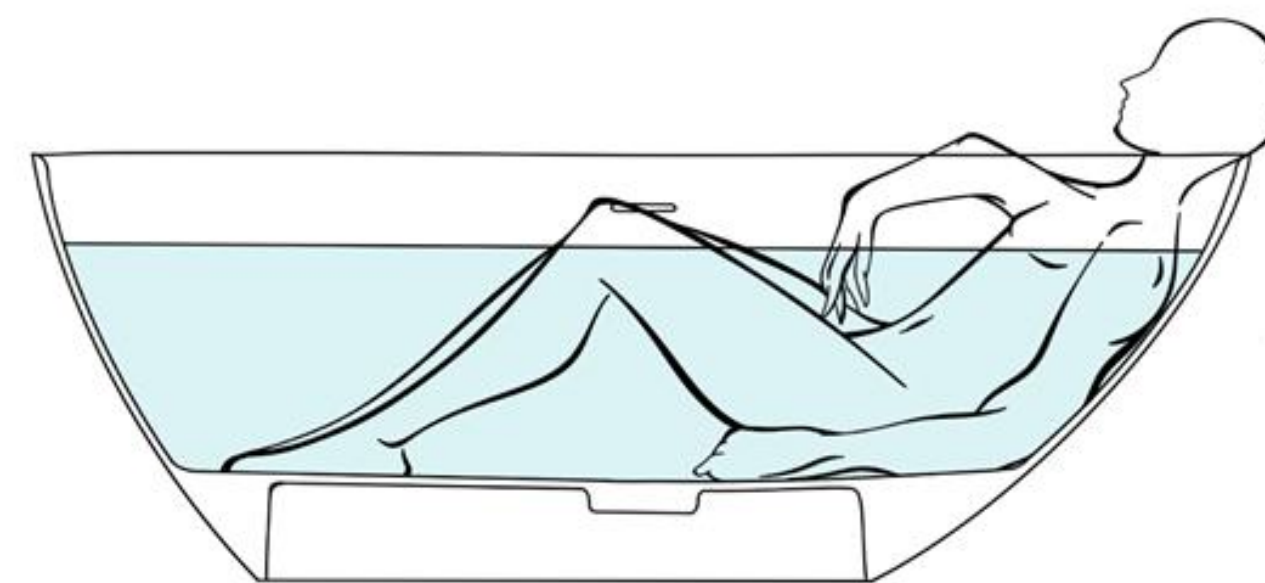
PAOLA
172x83



PAOLA
172 x 82



PAOLA
172 x 82



ВАННА ОТДЕЛЬНОСТОЯЩАЯ PAOLA 160 X 80



Размеры: 1600 x 800 x 600 мм

Материалы: S-Sense / S-Stone

Вес нетто / брутто: 112,56 / 163,56 кг; 99,2 / 150,2 кг

Покрытие: глянцевое / матовое

Объём до перелива: 275 л

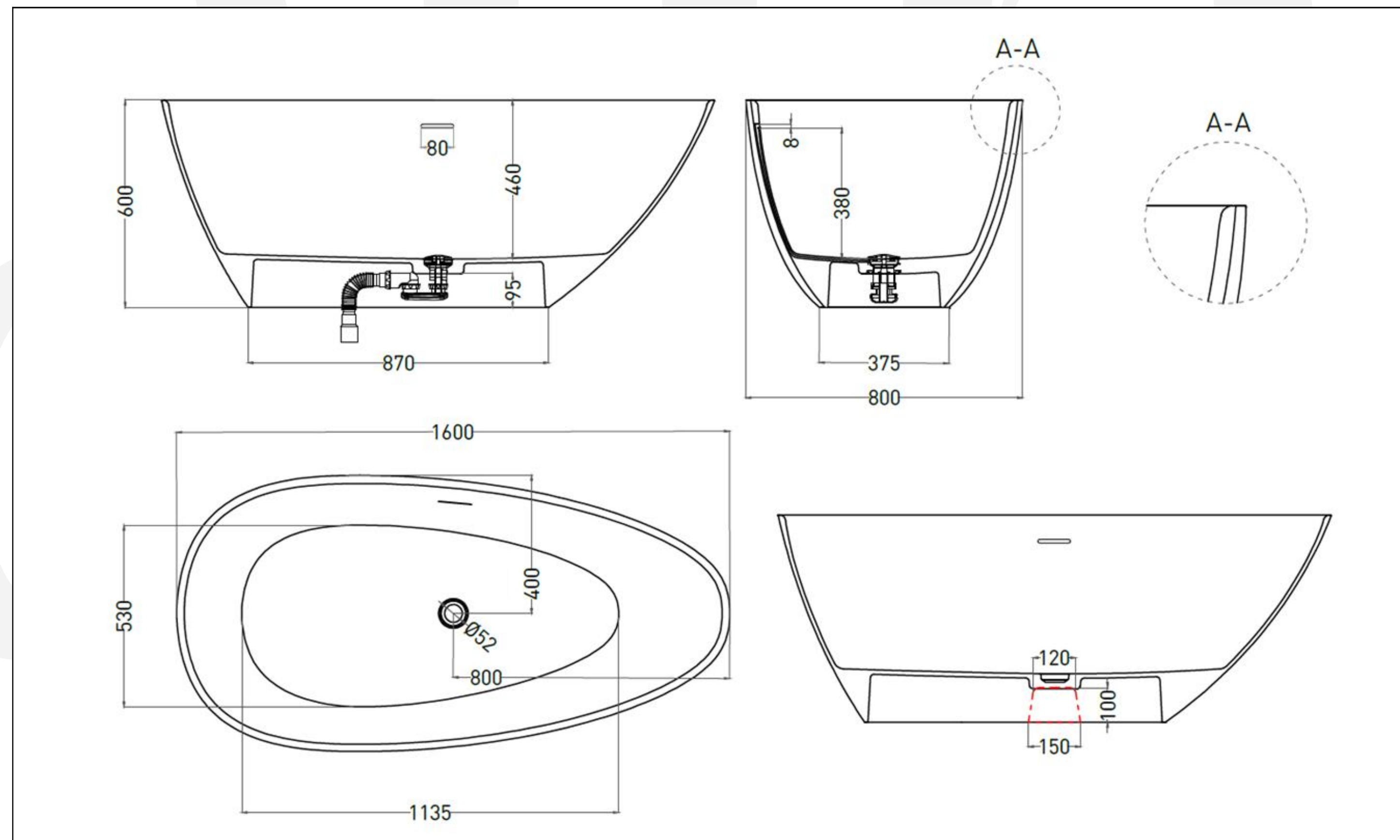
Глубина до перелива: 380 мм

Цвет: RAL / белый

Комплектация: ванна, интегрированный слив-перелив, сифон, донный клапан Click-clack в цвет изделия с логотипом Salini

Требуемый смеситель: напольный

Гарантия: 10 лет



* Расположение стандартного технологического отверстия на задней стенке. В базовую комплектацию не входит, заказывается отдельно.

ВАННА ОТДЕЛЬНОСТОЯЩАЯ PAOLA 172 X 83



Размеры: 1720 x 825 x 600 мм

Материалы: S-Sense / S-Stone

Вес нетто / брутто: 130,2 / 181,2 кг; 114,6 / 165,6 кг

Покрытие: глянцевое / матовое

Объём до перелива: 300 л

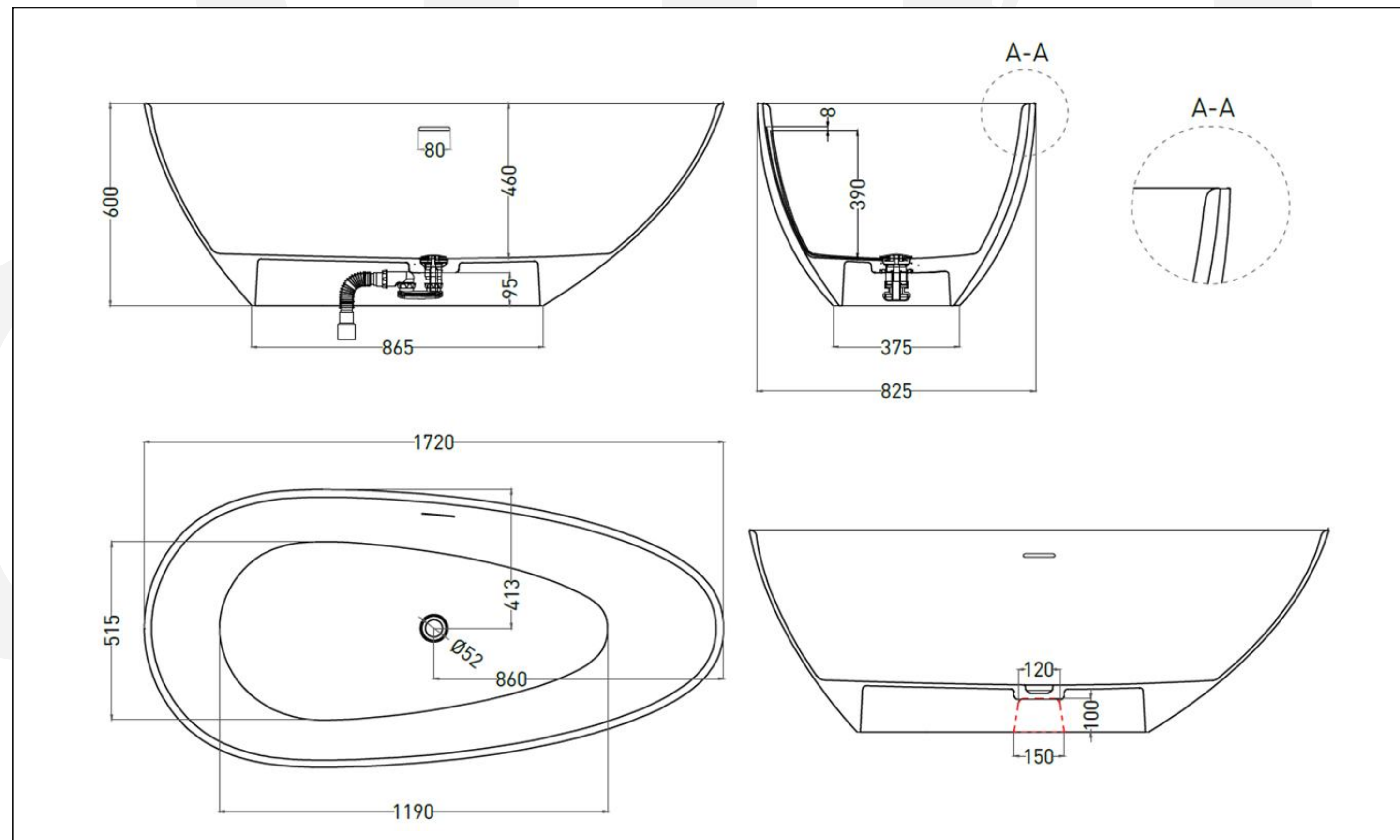
Глубина до перелива: 390 мм

Цвет: RAL / белый

Комплектация: ванна, интегрированный слив-перелив, сифон, донный клапан Click-clack в цвет изделия с логотипом Salini

Требуемый смеситель: напольный

Гарантия: 10 лет



* Расположение стандартного технологического отверстия на задней стенке. В базовую комплектацию не входит, заказывается отдельно.

PAOLA

ОБНОВЛЕННАЯ
КОЛЛЕКЦИЯ



ВАННА
ОТДЕЛЬНОСТОЯЩАЯ
160 X 80



ВАННА
ОТДЕЛЬНОСТОЯЩАЯ
172 X 83



РАКОВИНА
НАКЛАДНАЯ
580 X 345 X 140



salini

**ОБНОВЛЕНИЕ КОЛЛЕКЦИИ
ОТДЕЛЬНОСТОЯЩИХ ВАНН PAOLA**